

PROBABILIDAD

SUCESOS

EJERCICIO 1 : En una bolsa hay 8 bolas numeradas del 1 al 8. Extraemos una bola al azar y anotamos su número.

- a) Escribe el espacio muestral.
 b) Describe los sucesos: $A = \text{“obtener número impar”}$ $B = \text{“obtener un número compuesto”}$
 $C = \text{“obtener un número menor que 3”}$

Solución:

- a) $E = \{1, 2, 3, 4, 5, 6, 7, 8\}$
 b) $A = \{1, 3, 5, 7\}$; $B = \{4, 6, 8\}$; $C = \{1, 2\}$

EJERCICIO 2 : Lanzamos un dado y anotamos la puntuación obtenida.

- a) Escribe el espacio muestral.
 b) Califica cada uno de los siguientes sucesos según su probabilidad:

TIPO DE SUCESO	SUCESO
Seguro	Sacar menos de un 7
	Sacar más de un 7
	Sacar menos de 5
	Sacar un 2
	Sacar menos de 6

Solución:

- a) $E = \{1, 2, 3, 4, 5, 6\}$
 b)

TIPO DE SUCESO	SUCESO
Seguro	Sacar menos de un 7
Imposible	Sacar más de un 7
Probable	Sacar menos de 5
Poco probable	Sacar un 2
Muy probable	Sacar menos de 6

EJERCICIO 3 : En una urna hay una bola roja, otra azul, otra negra, otra amarilla y otra verde. Extraemos una bola al azar y anotamos su color.

- a) Escribe el espacio muestral.
 b) Describe los siguientes sucesos: $A = \text{“sacar una bola que no sea verde”}$
 $B = \text{“no sacar ni roja ni azul”}$ $C = \text{“sacar roja o azul”}$

Solución:

a) $E = \{R, Az, N, Am, V\}$

b) $A = \{R, Az, N, Am\}$; $B = \{N, Am, V\}$; $C = \{R, Az\}$

EJERCICIO 4 : En una bolsa hay 8 bolas numeradas del 1 al 8. Extraemos una bola al azar y anotamos su número.

a) Escribe el espacio muestral.

b) Completa la siguiente tabla:

TIPO DE SUCESO	SUCESO
Seguro	
Posible	
Imposible	
Muy probable	
Poco probable	

Solución:

a) $E = \{1, 2, 3, 4, 5, 6, 7, 8\}$

b) Por ejemplo:

TIPO DE SUCESO	SUCESO
Seguro	Sacar menos de 10
Posible	Sacar menos de 6
Imposible	Sacar un 10
Muy probable	Sacar más de 1
Poco probable	Sacar un 5

EJERCICIO 5 : Lanzamos un dado y anotamos la puntuación obtenida.

a) Escribe el espacio muestral.

b) Describe cada uno de estos sucesos: $A = \text{“obtener número impar”}$

$B = \text{“obtener un número menor que 2”}$

$C = \text{“obtener un número compuesto”}$

Solución:

a) $E = \{1, 2, 3, 4, 5, 6\}$

b) $A = \{1, 3, 5\}$; $B = \{1\}$; $C = \{4, 6\}$

SUCESOS Y PROBABILIDADES

EJERCICIO 6 : Sacamos una carta de una baraja española (de 40 cartas) y nos fijamos en el número que lleva. Consideramos los sucesos:

A = “Sacar un número par” B = “Sacar más de 5”

- a) Describe, dando todos sus casos, los sucesos **A, B, A', B', A ∪ B** y **A ∩ B**.
- b) Calcula las siguientes probabilidades: **P[A]; P[A']; P[B]; P[B']; P[A ∪ B]; P[A ∩ B]**

Solución:

a) $A = \{2, 4, 6, 10, 12\}$; $B = \{6, 7, 10, 11, 12\}$; $A' = \{1, 3, 5, 7, 11\}$
 $B' = \{1, 2, 3, 4, 5\}$; $A \cup B = \{2, 4, 6, 7, 10, 11, 12\}$; $A \cap B = \{6, 10, 12\}$

b) $P[A] = \frac{5}{10} = 0,5$; $P[B] = \frac{5}{10} = 0,5$; $P[A'] = \frac{5}{10} = 0,5$

$P[B'] = \frac{5}{10} = 0,5$; $P[A \cup B] = 0,7$; $P[A \cap B] = 0,3$

EJERCICIO 7 : Consideramos los sucesos:

A = “Obtener un número par” B = “Sacar más de 6”

- a) Escribe, dando todos sus casos, los sucesos **A, A', B, B', A ∪ B** y **A ∩ B**.
- b) Calcula las siguientes probabilidades: **P[A]; P[A']; P[B]; P[B']; P[A ∪ B]; P[A ∩ B]**

Solución:

a) $A = \{2, 4, 6, 8\}$; $A' = \{1, 3, 5, 7, 9\}$; $B = \{7, 8, 9\}$
 $B' = \{1, 2, 3, 4, 5, 6\}$; $A \cup B = \{2, 4, 6, 7, 8, 9\}$; $A \cap B = \{8\}$

b) $P[A] = \frac{4}{9}$; $P[A'] = \frac{5}{9}$; $P[B] = \frac{3}{9} = \frac{1}{3}$; $P[B'] = \frac{6}{9} = \frac{2}{3}$

$P[A \cup B] = \frac{6}{9} = \frac{2}{3}$; $P[A \cap B] = \frac{1}{9}$

EJERCICIO 8 : Lanzamos un dado equilibrado y anotamos el número obtenido.

Consideramos los sucesos:

A = “Obtener un divisor de 6” B = “Obtener más de 4”

- a) Escribe, dando todos sus casos, los sucesos **A, A', B, B', A ∪ B** y **A ∩ B**.
- b) Calcula estas probabilidades: **P[A]; P[A']; P[B]; P[B']; P[A ∪ B]; P[A ∩ B]**

Solución:

a) $A = \{1, 2, 3, 6\}$; $B = \{5, 6\}$; $A' = \{4, 5\}$; $B' = \{1, 2, 3, 4\}$
 $A \cup B = \{1, 2, 3, 5, 6\}$; $A \cap B = \{6\}$

b) $P[A] = \frac{4}{6} = \frac{2}{3}$; $P[B] = \frac{2}{6} = \frac{1}{3}$; $P[A'] = \frac{2}{6} = \frac{1}{3}$

$P[B'] = \frac{4}{6} = \frac{2}{3}$; $P[A \cup B] = \frac{5}{6}$; $P[A \cap B] = \frac{1}{6}$

EJERCICIO 9 : Introducimos en una bolsa las letras de la palabra CLASE. Sacamos una letra al azar.

Consideramos los sucesos:

$X =$ “Sacar una vocal”

$Y =$ “Sacar una letra anterior a la M en el abecedario”

a) Escribe, dando todos sus casos, los sucesos $X, Y, X', Y', X \cup Y$ y $X \cap Y$.

b) Calcula estas probabilidades: $P[X]; P[Y]; P[X']; P[Y']; P[X \cup Y]; P[X \cap Y]$

Solución:

a) $X = \{A, E\}; Y = \{C, L, A, E\}; X' = \{C, L, S\}; Y' = \{S\}$

$X \cup Y = \{C, L, A, E\}; X \cap Y = \{A, E\}$

b) $P[X] = \frac{2}{5}; P[Y] = \frac{4}{5}; P[X'] = \frac{3}{5}$

$P[Y'] = \frac{1}{5}; P[X \cup Y] = \frac{4}{5}; P[X \cap Y] = \frac{2}{5}$

EJERCICIO 10 : En un bombo de lotería hay 10 bolas numeradas del 1 al 10. Extraemos una al azar y anotamos el número obtenido, que será la terminación del número ganador. Considera

los sucesos:

$A =$ “Sacar más de 6”

$B =$ “Sacar múltiplo de 3”

a) Escribe, dando todos sus casos, los sucesos $A, A', B, B', A \cup B$ y $A \cap B$.

b) Calcula las siguientes probabilidades: $P[A]; P[A']; P[B]; P[B']; P[A \cup B]; P[A \cap B]$

Solución:

a) $A = \{7, 8, 9, 10\}; A' = \{1, 2, 3, 4, 5, 6\}; B = \{3, 6, 9\}; B' = \{1, 2, 4, 5, 7, 8, 10\};$

$A \cup B = \{3, 6, 7, 8, 9, 10\}; A \cap B = \{9\}$

b) $P[A] = \frac{4}{10} = 0,4; P[A'] = \frac{6}{10} = 0,6; P[B] = \frac{3}{10} = 0,3$

$P[B'] = \frac{7}{10} = 0,7; P[A \cup B] = \frac{6}{10} = 0,6; P[A \cap B] = \frac{1}{10} = 0,1$

EJERCICIO 11 : En el lanzamiento de un dado correcto, consideramos los sucesos: $A =$ “obtener impar” y $B =$ “obtener múltiplo de 3”.

a) Describe, dando todos sus casos, los sucesos $A, B, A', B', A \cup B$ y $A \cap B$.

b) Calcula las siguientes probabilidades: $P[A]; P[B]; P[A']; P[B']; P[A \cup B]; P[A \cap B]$

Solución:

a) $A = \{1, 3, 5\}; B = \{3, 6\}; A' = \{2, 4, 6\}; B' = \{1, 2, 4, 5\}; A \cup B = \{1, 3, 5, 6\}; A \cap B = \{3\}$

b) $P[A] = \frac{3}{6} = \frac{1}{2}; P[B] = \frac{2}{6} = \frac{1}{3}; P[A'] = 1 - \frac{1}{2} = \frac{1}{2}$

$P[B'] = 1 - \frac{1}{3} = \frac{2}{3}; P[A \cup B] = \frac{4}{6} = \frac{2}{3}; P[A \cap B] = \frac{1}{6}$

EJERCICIO 12 : En una bolsa tenemos 10 bolas numeradas del 1 al 10. Sacamos una al azar y anotamos el número obtenido.

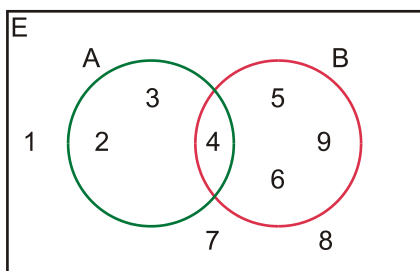
Consideramos los sucesos: $A =$ “impar menor que 8” y $B =$ “múltiplo de 3”.

a) Escribe, dando todos sus casos, los sucesos $A, B, A', B', A \cup B$ y $A \cap B$.

b) Calcula las siguientes probabilidades: $P[A]; P[B]; P[A']; P[B']; P[A \cup B]; P[A \cap B]$

- a) $A = \{1, 3, 5, 7\}$; $B = \{3, 6, 9\}$; $A' = \{2, 4, 6, 8, 9, 10\}$; $B' = \{1, 2, 4, 5, 7, 8, 10\}$;
 $A \cup B = \{1, 3, 5, 6, 7, 9\}$; $A \cap B = \{3\}$
- b) $P[A] = \frac{4}{10} = 0,4$; $P[B] = \frac{3}{10} = 0,3$; $P[A'] = \frac{6}{10} = 0,6$
 $P[B'] = \frac{7}{10} = 0,7$; $P[A \cup B] = \frac{6}{10} = 0,6$; $P[A \cap B] = \frac{1}{10} = 0,1$

EJERCICIO 13 : En el siguiente diagrama, E representa el espacio muestral, A representa un suceso, y B , otro suceso:



- a) Escribe, dando todos sus casos, los sucesos A , B , A' , B' , $A \cup B$ y $A \cap B$.
 b) Calcula las siguientes probabilidades: $P[A]$; $P[B]$; $P[A']$; $P[B']$; $P[A \cup B]$; $P[A \cap B]$

Solución:

- a) $A = \{2, 3, 4\}$; $B = \{4, 5, 6, 9\}$; $A' = \{1, 5, 6, 7, 8, 9\}$; $B' = \{1, 2, 3, 7, 8\}$;
 $A \cup B = \{2, 3, 4, 5, 6, 9\}$; $A \cap B = \{4\}$
- b) $P[A] = \frac{3}{9} = \frac{1}{3}$; $P[B] = \frac{4}{9}$; $P[A'] = \frac{6}{9} = \frac{2}{3}$; $P[B'] = \frac{5}{9}$; $P[A \cup B] = \frac{6}{9} = \frac{2}{3}$; $P[A \cap B] = \frac{1}{9}$

EJERCICIO 14 : Metemos en una bolsa 10 bolas numeradas del 1 al 10. Extraemos una al azar y observamos el número que tiene. Consideramos los sucesos: $A =$ “obtener un número menor que 5” y $B =$ “obtener un número mayor que 2”.

- a) Escribe, dando todos sus casos, los sucesos A , B , A' , B' , $A \cup B$ y $A \cap B$.
 b) Calcula las siguientes probabilidades: $P[A]$; $P[B]$; $P[A']$; $P[B']$; $P[A \cup B]$; $P[A \cap B]$

Solución:

- a) $A = \{1, 2, 3, 4\}$; $B = \{3, 4, 5, 6, 7, 8, 9, 10\}$; $A' = \{5, 6, 7, 8, 9, 10\}$; $B' = \{1, 2\}$;
 $A \cup B = \{1, 2, 3, 4, 5, 6, 7, 8, 9, 10\} = E$; $A \cap B = \{3, 4\}$
- b) $P[A] = \frac{4}{10} = 0,4$; $P[B] = \frac{8}{10} = 0,8$; $P[A'] = \frac{6}{10} = 0,6$
 $P[B'] = \frac{2}{10} = 0,2$; $P[A \cup B] = 1$; $P[A \cap B] = \frac{2}{10} = 0,2$

EJERCICIO 15 : Tomamos las 10 cartas de oros de una baraja española y elegimos al azar una de entre ellas. Consideramos los sucesos: $A =$ “obtener figura” y $B =$ “obtener una carta con un número menor que 4”.

- a) Escribe, dando todos sus casos, los sucesos A , B , A' , B' , $A \cup B$ y $A \cap B$.
 b) Calcula las siguientes probabilidades: $P[A]$; $P[B]$; $P[A']$; $P[B']$; $P[A \cup B]$; $P[A \cap B]$

Solución:

- a) $A = \{\text{Sota, Caballo, Rey}\}$; $B = \{\text{As, 2, 3}\}$;
 $A' = \{\text{As, 2, 3, 4, 5, 6, 7}\}$; $B' = \{\text{4, 5, 6, 7, Sota, Caballo, Rey}\}$;
 $A \cup B = \{\text{As, 2, 3, Sota, Caballo, Rey}\}$; $A \cap B = \emptyset$
- b) $P[A] = \frac{3}{10} = 0,3$; $P[B] = \frac{3}{10} = 0,3$; $P[A'] = \frac{7}{10} = 0,7$
 $P[B'] = \frac{7}{10} = 0,7$; $P[A \cup B] = \frac{6}{10} = 0,6$; $P[A \cap B] = 0$

PROBLEMAS

EJERCICIO 16 : Lanzamos un dado y anotamos la puntuación obtenida. Calcula la probabilidad de obtener: a) Un número mayor que 4. b) Un múltiplo de 3.

Solución:

$$a) P = \frac{2}{6} = \frac{1}{3}$$

$$b) P = \frac{2}{6} = \frac{1}{3}$$

EJERCICIO 17 : En una urna hay 20 bolas numeradas del 1 al 20. Se extrae una bola al azar. Halla la probabilidad de que el número extraído: a) Sea menor que 16. b) No sea primo.

Solución:

$$a) P = \frac{15}{20} = \frac{3}{4} = 0,75$$

$$b) P = \frac{12}{20} = \frac{3}{5} = 0,6$$

EJERCICIO 18 : Extraemos una carta de una baraja española (de 40 cartas). Halla la probabilidad de que: a) Sea un 4. b) No sea un as.

Solución:

$$a) P = \frac{4}{40} = \frac{1}{10} = 0,1$$

$$b) P = \frac{36}{40} = \frac{9}{10} = 0,9$$

EJERCICIO 19 : En una bolsa hay 16 bolas blancas, 15 rojas y 9 azules. Extraemos una bola al azar. Halla la probabilidad de que: a) Sea roja. b) No sea blanca.

Solución:

$$a) P = \frac{15}{40} = \frac{3}{8} = 0,375$$

$$b) P = \frac{24}{40} = \frac{3}{5} = 0,6$$

EJERCICIO 20 : En el lanzamiento de un dado, calcula la probabilidad de obtener:

a) Un número menor que 3. b) 5 o más de 5.

Solución:

$$a) P = \frac{2}{6} = \frac{1}{3}$$

$$b) P = \frac{2}{6} = \frac{1}{3}$$

EJERCICIO 21 : Lanzamos dos dados y sumamos los resultados obtenidos. Calcula la probabilidad de que la suma sea:

- a) 7 b) Menor que 5. c) Mayor que 10.

Solución: Hacemos una tabla para ver los posibles resultados:

		1 ^{er} dado						
		+	1	2	3	4	5	6
2 ^o dado	1	2	3	4	5	6	7	8
	2	3	4	5	6	7	8	9
	3	4	5	6	7	8	9	10
	4	5	6	7	8	9	10	11
	5	6	7	8	9	10	11	12
	6	7	8	9	10	11	12	13

- a) $P[7] = \frac{6}{36} = \frac{1}{6} \approx 0,167$
 b) $P[< 5] = \frac{6}{36} = \frac{1}{6} \approx 0,167$
 c) $P[> 10] = \frac{3}{36} = \frac{1}{12} \approx 0,083$

EJERCICIO 22 : En el lanzamiento de un dado de cuatro caras, hemos obtenido las siguientes probabilidades:

Nº OBTENIDO	1	2	3	4
PROBABILIDAD	0,15	0,32	0,28	

- a) ¿Cuál es la probabilidad de obtener un 4?
 b) ¿Cuál es la probabilidad de no obtener un 4?
 c) ¿Cuál es la probabilidad de obtener un número impar?

Solución:

- a) Tenemos en cuenta que la suma de las probabilidades de todos los casos es igual a 1; es decir:
 $P[1] + P[2] + P[3] + P[4] = 1$
 Sustituyendo cada probabilidad por su valor, tenemos que:
 $0,15 + 0,32 + 0,28 + P[4] = 1 \rightarrow P[4] = 1 - 0,15 - 0,32 - 0,28 = 0,25$
 b) $P[\text{no } 4] = 1 - P[4] = 0,75$
 c) $P[\text{impar}] = P[1] + P[3] = 0,15 + 0,28 = 0,43$

EJERCICIO 23 : Tomamos una ficha del dominó al azar. Halla las probabilidades siguientes:

- a) Que la ficha sea el cinco doble (5 – 5).
 b) Que la suma de puntos sea 7.
 c) Obtener un doble.

Solución: Las fichas del dominó son 28.

- a) $P[5 - 5] = \frac{1}{28} \approx 0,036$
 b) La suma de puntos es 7 en las siguientes fichas: 6 – 1; 5 – 2; 4 – 3
 Por tanto: $P[\text{suma } 7] = \frac{3}{28} \approx 0,107$
 c) $P[\text{doble}] = \frac{7}{28} \approx 0,25$

EJERCICIO 24 : En un club deportivo hay apuntados 30 chicos y 30 chicas. La mitad de los chicos y la tercera parte de las chicas juegan al tenis.

a) Completa la siguiente tabla:

	JUEGAN TENIS	NO JUEGAN TENIS	
CHICOS	15		30
CHICAS	10		30
			60

b) Ayudándote de la tabla anterior, calcula las siguientes probabilidades, referidas al elegir una persona al azar de ese club: $P[\text{chico}]$; $P[\text{no juega tenis}]$; $P[\text{chico que no juega tenis}]$

Solución:

a)

	JUEGAN TENIS	NO JUEGAN TENIS	
CHICOS	15	15	30
CHICAS	10	20	30
	25	35	60

b) $P[\text{chico}] = \frac{30}{60} = \frac{1}{2} = 0,5$

$P[\text{no juega tenis}] = \frac{35}{60} = \frac{7}{12} \approx 0,58$

$P[\text{chico que no juega tenis}] = \frac{15}{60} = \frac{1}{4} = 0,25$

EJERCICIO 25 : Lanzamos dos dados y anotamos la mayor de las puntuaciones obtenidas. Calcula la probabilidad de que esta sea:

a) 4

b) 2

c) 6

Solución: Hacemos una tabla en la que se reflejen los posibles resultados:

		1 ^{er} dado					
		1	2	3	4	5	6
2 ^o dado	1	1	2	3	4	5	6
	2	2	2	3	4	5	6
	3	3	3	3	4	5	6
	4	4	4	4	4	5	6
	5	5	5	5	5	5	6
	6	6	6	6	6	6	6

a) $P[4] = \frac{7}{36} \approx 0,194$

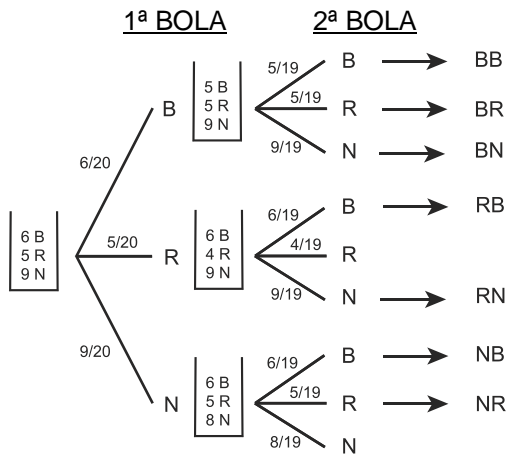
b) $P[2] = \frac{3}{36} = \frac{1}{12} \approx 0,083$

c) $P[6] = \frac{11}{36} \approx 0,306$

EJERCICIO 33 : En urna hay 6 bolas blancas, 5 rojas y 9 negras. Sacamos dos bolas sin reemplazamiento (es decir, sin devolverlas a la urna en cada caso). Calcula la probabilidad de obtener:

- a) Dos bolas blancas. b) Dos bolas de distinto color.

Solución: Hacemos un diagrama en árbol:



a) $P[BB] = \frac{6}{20} \cdot \frac{5}{19} = \frac{3}{38} \approx 0,08$

b) $P[BR] + P[BN] + P[RB] + P[RN] + P[NB] + P[NR] =$

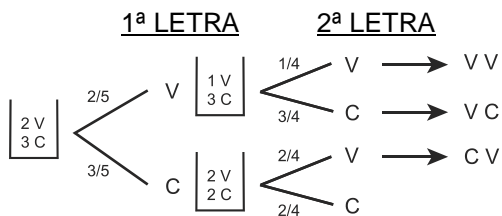
$$= \frac{6}{20} \cdot \frac{5}{19} + \frac{6}{20} \cdot \frac{9}{19} + \frac{5}{20} \cdot \frac{6}{19} + \frac{5}{20} \cdot \frac{9}{19} + \frac{9}{20} \cdot \frac{6}{19} + \frac{9}{20} \cdot \frac{5}{19} =$$

$$= \frac{258}{380} = \frac{129}{190} \approx 0,68$$

EJERCICIO 34 : Escribimos cada una de las letras de la palabra LÁPIZ en un papel y las ponemos en una bolsa. Si extraemos dos letras a la vez, calcula la probabilidad de sacar:

- a) Dos vocales. b) Una vocal y una consonante.

Solución: Sacar dos letras a la vez es equivalente a sacar una y, sin devolverla a la bolsa, sacar otra. Hacemos un diagrama en árbol:



a) $P[v y v] = \frac{2}{5} \cdot \frac{1}{4} = \frac{2}{20} = \frac{1}{10} = 0,1$

b) $P[v y c] + P[c y v] = \frac{2}{5} \cdot \frac{3}{4} + \frac{3}{5} \cdot \frac{2}{4} = \frac{6}{20} + \frac{6}{20} = \frac{12}{20} = \frac{3}{5} = 0,6$

EJERCICIO 35 : Lanzamos dos dados. Calcula la probabilidad de obtener: a) Dos unos. b) Dos números iguales.

Solución: Los resultados obtenidos en los dos dados son independientes.

$$a) P[\text{dos unos}] = P[\text{uno en el 1}^{\text{er}} \text{ dado}] \cdot P[\text{uno en el 2}^{\text{o}}] = \frac{1}{6} \cdot \frac{1}{6} = \frac{1}{36} \approx 0,028$$

$$b) P[\text{dos n}^{\text{os}} \text{ iguales}] = P[\text{dos unos}] + P[\text{dos doses}] + P[\text{dos treses}] + P[\text{dos cuatros}] + P[\text{dos cincos}] + P[\text{dos seises}] = \\ = \frac{1}{6} \cdot \frac{1}{6} + \frac{1}{6} \cdot \frac{1}{6} + \frac{1}{6} \cdot \frac{1}{6} + \frac{1}{6} \cdot \frac{1}{6} + \frac{1}{6} \cdot \frac{1}{6} + \frac{1}{6} \cdot \frac{1}{6} = 6 \cdot \frac{1}{6} \cdot \frac{1}{6} = \frac{1}{6} \approx 0,17$$

EJERCICIO 36 : Extraemos una carta de una baraja española de 40 cartas. La miramos, la devolvemos al montón y extraemos otra. Halla la probabilidad de que:

a) $A = \text{“Las dos cartas sean de oros”}$ b) $B = \text{“La primera carta sea de oros y la segunda sea un rey”}$

Solución: Como son sucesos independientes:

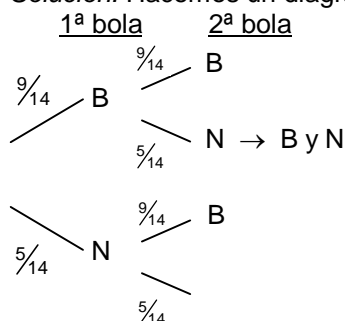
$$a) P[A] = P[1^{\text{a}} \text{ oros}] \cdot P[2^{\text{a}} \text{ oros}] = \frac{10}{40} \cdot \frac{10}{40} = \frac{1}{4} \cdot \frac{1}{4} = \frac{1}{16} = 0,0625$$

$$b) P[B] = P[1^{\text{a}} \text{ oros}] \cdot P[2^{\text{a}} \text{ rey}] = \frac{10}{40} \cdot \frac{4}{40} = \frac{1}{4} \cdot \frac{1}{10} = \frac{1}{40} = 0,025$$

EJERCICIO 37 : En una bolsa tenemos 5 bolas negras y 9 blancas. Extraemos una bola al azar, miramos su color, la devolvemos a la bolsa y volvemos a sacar otra bola. Halla la probabilidad de que:

a) La dos bolas sean negras. b) La primera bola sea blanca y la segunda negra.

Solución: Hacemos un diagrama en árbol:



$$a) P[N \text{ y } N] = \frac{5}{14} \cdot \frac{5}{14} = \frac{25}{196} \approx 0,13$$

$$b) P[B \text{ y } N] = \frac{9}{14} \cdot \frac{5}{14} = \frac{45}{196} \approx 0,23$$

EJERCICIO38 : Lanzamos un dado tres veces seguidas. Calcula la probabilidad de obtener:

a) $A = \text{“Tres cincos”}$ b) $B = \text{“El mismo número las tres veces”}$

Solución: Como son sucesos independientes:

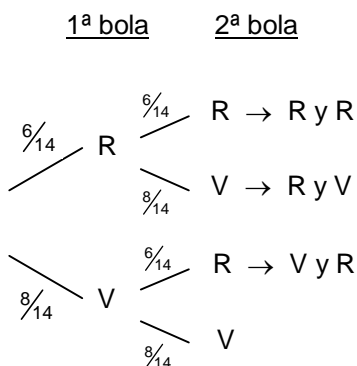
$$a) P[A] = P[5] \cdot P[5] \cdot P[5] = \frac{1}{6} \cdot \frac{1}{6} \cdot \frac{1}{6} = \frac{1}{216} \approx 0,0046$$

$$b) P[B] = P[\text{tres unos}] + P[\text{tres doses}] + P[\text{tres treses}] + P[\text{tres cuatros}] + P[\text{tres cincos}] + P[\text{tres seises}] = \left(\frac{1}{6}\right)^3 + \left(\frac{1}{6}\right)^3 + \left(\frac{1}{6}\right)^3 + \left(\frac{1}{6}\right)^3 + \left(\frac{1}{6}\right)^3 + \left(\frac{1}{6}\right)^3 = 6 \cdot \left(\frac{1}{6}\right)^3 = \left(\frac{1}{6}\right)^2 = \\ = \frac{1}{36} \approx 0,028$$

EJERCICIO 39 : Tenemos una urna con 6 bolas rojas y 8 verdes. Sacamos una bola al azar, observamos el color y la volvemos a introducir en la urna. Sacamos una segunda bola y observamos su color. Calcula la probabilidad de obtener:

- a) Dos bolas rojas. b) Dos bolas de distinto color.

Solución: Hacemos un diagrama en árbol:



a) $P[R \text{ y } R] = \frac{6}{14} \cdot \frac{6}{14} = \frac{3}{7} \cdot \frac{3}{7} = \frac{9}{49} \approx 0,18$

b) $P[R \text{ y } V] + P[V \text{ y } R] = \frac{6}{14} \cdot \frac{8}{14} + \frac{8}{14} \cdot \frac{6}{14} = \frac{3}{7} \cdot \frac{4}{7} + \frac{4}{7} \cdot \frac{3}{7} = \frac{12}{49} \cdot 2 = \frac{24}{49} \approx 0,49$

EJERCICIO 40 : Si sacamos dos cartas de una baraja española (de 40 cartas), calcula la probabilidad de obtener:

- a) Dos ases. b) Dos cartas del mismo palo.

Solución:

a) $P[\text{dos ases}] = P[\text{as en la 1ª y as en la 2ª}] =$

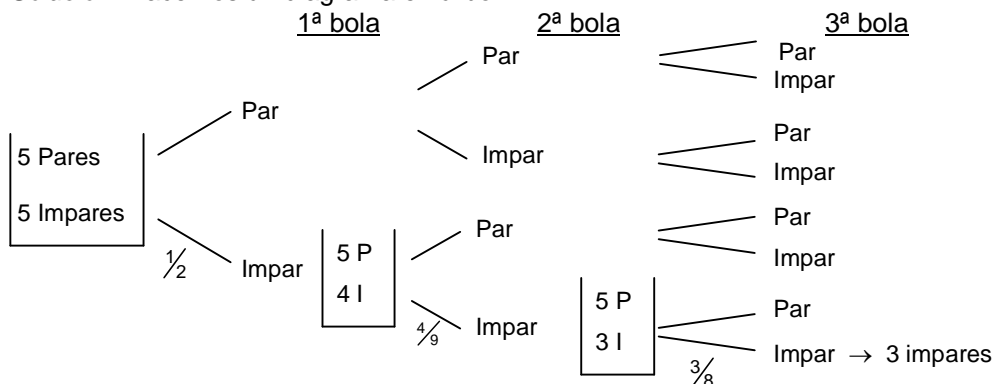
$$= P[\text{as en la 1ª}] \cdot P[\text{as en la 2ª habiendo sacado as en la 1ª}] = \frac{4}{40} \cdot \frac{3}{39} = \frac{1}{10} \cdot \frac{1}{13} = \frac{1}{130} \approx 0,0077$$

b) $P[\text{mismo palo}] = P[\text{dos oros}] + P[\text{dos copas}] + P[\text{dos espadas}] + P[\text{dos bastos}] =$

$$= \frac{10}{40} \cdot \frac{9}{39} + \frac{10}{40} \cdot \frac{9}{39} + \frac{10}{40} \cdot \frac{9}{39} + \frac{10}{40} \cdot \frac{9}{39} = 4 \cdot \frac{10}{40} \cdot \frac{9}{39} = 4 \cdot \frac{1}{4} \cdot \frac{3}{13} = \frac{3}{13} \approx 0,23$$

EJERCICIO 41 : Introducimos en una bolsa 10 bolas numeradas del 1 al 10. Sacamos tres bolas, una detrás de otra (sin devolverlas a la bolsa). Calcula la probabilidad de obtener tres números impares.

Solución: Hacemos un diagrama en árbol:



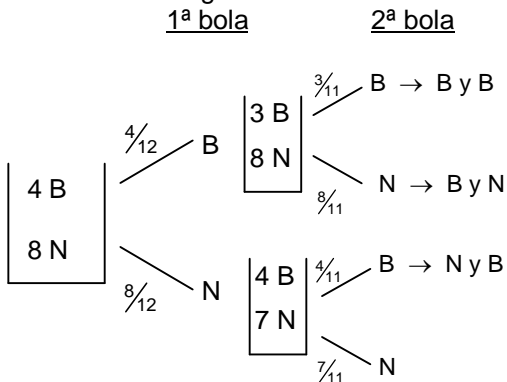
$P[3 \text{ impares}] = \frac{1}{2} \cdot \frac{4}{9} \cdot \frac{3}{8} = \frac{1}{12} \approx 0,083$

EJERCICIO 42 : Tenemos una urna con 4 bolas blancas y 8 negras. Sacamos dos bolas a la vez. **Calcula la probabilidad de obtener:**

- a) Dos bolas blancas. b) Dos bolas de distinto color.

Solución: Sacar dos bolas a la vez es equivalente a sacar una bola y, sin volver a introducirla en la urna, sacar otra.

Hacemos un diagrama en árbol:



a) $P[B y B] = \frac{4}{12} \cdot \frac{3}{11} = \frac{12}{132} = \frac{1}{11} \approx 0,09$

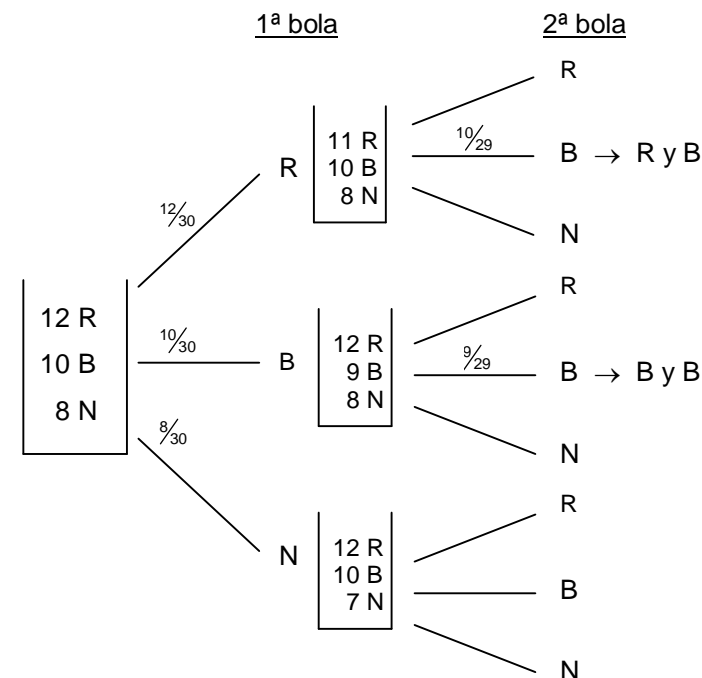
b) $P[B y N] + P[N y B] = \frac{4}{12} \cdot \frac{8}{11} + \frac{8}{12} \cdot \frac{4}{11} = \frac{1}{3} \cdot \frac{8}{11} + \frac{2}{3} \cdot \frac{4}{11} = 2 \cdot \frac{8}{33} = \frac{16}{33} \approx 0,48$

EJERCICIO 43 : En una urna tenemos 12 bolas rojas, 10 blancas y 8 negras. Sacamos dos bolas a la vez. **Calcula la probabilidad de que:**

- a) Las dos bolas sean blancas. b) La primera sea roja y la segunda, blanca.

Solución: Hacemos un diagrama en árbol:

(Sacar dos bolas a la vez es equivalente a sacar una y, sin devolverla a la urna, sacar la otra).



a) $P[B y B] = \frac{10}{30} \cdot \frac{9}{29} = \frac{1}{3} \cdot \frac{9}{29} = \frac{3}{29} \approx 0,103$

b) $P[R y B] = \frac{12}{30} \cdot \frac{10}{29} = \frac{2}{5} \cdot \frac{10}{29} = \frac{4}{29} \approx 0,138$

EJERCICIO 44 : Un juego consiste en tirar un dado y lanzar una moneda simultáneamente. Ganaremos si conseguimos sacar un número impar en el dado y una cara en la moneda.

a) ¿Qué probabilidad tenemos de ganar?

b) ¿Y de perder?

Solución:

a) Como son sucesos independientes: $P[\text{ganar}] = P[\text{nº impar}] \cdot P[\text{cara}] = \frac{1}{2} \cdot \frac{1}{2} = \frac{1}{4} = 0,25$

b) $P[\text{perder}] = 1 - P[\text{ganar}] = 1 - 0,25 = 0,75$ (perder es el suceso contrario a ganar)

EJERCICIO 45 : De una baraja española (de 40 cartas) extraemos tres cartas sin reemplazamiento (es decir, sin devolverlas al mazo en cada caso). Calcula la probabilidad de que las tres cartas sean de oros.

Solución:

$P[3 \text{ oros}] = P[1^{\text{a}} \text{ oros}] \cdot P[2^{\text{a}} \text{ oros habiendo sido la } 1^{\text{a}} \text{ de oros}] \cdot$

$$\cdot P[3^{\text{a}} \text{ oros siendo las 2 anteriores de oros}] = \frac{10}{40} \cdot \frac{9}{39} \cdot \frac{8}{38} = \frac{1}{4} \cdot \frac{3}{13} \cdot \frac{4}{19} =$$

$$= \frac{3}{247} \approx 0,012$$