

COMBINATORIA

EJERCICIO 1 : Con las cifras 1, 3, 4, 5 y 6, ¿cuántos números de cuatro cifras distintas se podrán formar de modo que acaben en cifra par?

Solución: Los números han de acabar en 4 ó 6, luego hay 2 opciones: $_ _ _ 4$ $_ _ _ 6$

En cada uno de estos dos casos hay tres espacios que hemos de llenar con cuatro cifras.

Por influir el orden y no poderse repetir las cifras, tendremos: $2 \cdot V_{4,3} = 2 \cdot 4 \cdot 3 \cdot 2 = 48$

Se pueden formar 48 números de cuatro cifras que acaben en cifra par.

EJERCICIO 2 : Para formar un equipo de pádel se necesitan 4 jugadores y un entrenador, que se deben elegir de entre un grupo de 10 jugadores y 3 entrenadores. ¿Cuántos equipos distintos se pueden formar?

Solución: El orden, a la hora de elegir 4 jugadores, no influye.

• Formas de elegir a los jugadores: $C_{10,4} = \frac{V_{10,4}}{P_4} = \frac{10 \cdot 9 \cdot 8 \cdot 7}{4 \cdot 3 \cdot 2 \cdot 1} = 210$ elecciones

• Formas de elegir a los entrenadores \rightarrow 3 formas

Por cada entrenador, tengo 210 maneras de elegir a los jugadores. Como hay 3 entrenadores, en total tendré $3 \cdot 210 = 630$ equipos.

EJERCICIO 3 : Los 13 alumnos de un grupo de 2º de Bachillerato desean que les hagan una foto a todos juntos, en fila, como recuerdo de su paso por el instituto. En dicha foto no deben aparecer ni dos chicas ni dos chicos juntos.

Sabiendo que hay 7 chicas, ¿de cuántas formas distintas pueden colocarse?

Solución: Para que no haya ni dos chicos ni dos chicas juntas, la fila ha de empezar y terminar con chica.

A \rightarrow chica

O \rightarrow chico

AOAOAOAOAOAO

• Formas de colocar a las chicas: $P_7 = 7! = 7 \cdot 6 \cdot 5 \cdot 4 \cdot 3 \cdot 2 \cdot 1 = 5\,040$

• Formas de colocar a los chicos $\rightarrow P_6 = 6! = 6 \cdot 5 \cdot 4 \cdot 3 \cdot 2 \cdot 1 = 720$

Para una colocación fija de las chicas, tenemos 720 colocaciones de los chicos. Por tanto, en total habrá $5\,040 \cdot 720 = 3\,628\,800$ colocaciones.

EJERCICIO 4 : Halla el número de capicúas de seis cifras.

Solución:

El número será de la forma $abcdba$; luego basta ver cuántas ordenaciones hay con la forma abc .

El orden influye y los dígitos del 0 al 9 se pueden repetir: $VR_{10,3} = 10^3 = 1\,000$

Ahora bien, la décima parte de estos números empezarán por 0; luego no tendríamos un número de seis cifras sino de cinco cifras.

Como $\frac{1}{10} \cdot 1\,000 = 100$, el número de capicúas de seis cifras es $1\,000 - 100 = 900$.

EJERCICIO 5 : Disponemos de 8 colores para pintar un mural dividido en 3 columnas; cada una de ellas se ha de pintar de un color distinto. ¿Cuántos murales se pueden confeccionar incluyendo el color verde siempre? ¿Y si quisiéramos que apareciera el azul pero no el negro?

Solución: En ambos casos, el orden de los colores influye.

• En el 1º caso, el verde puede estar en cualquiera de las tres columnas. Fijado en una de ellas, disponemos de 7 colores para pintar dos columnas $\rightarrow V_{7,2} = 7 \cdot 6 = 42$

Como hay tres posiciones para el verde: $3 \cdot V_{7,2} = 3 \cdot 42 = 126$ murales

• En el 2º caso, fijado el color azul en una columna y no queriendo incluir el negro, disponemos de 6 colores para pintar 2 columnas $\rightarrow V_{6,2} = 6 \cdot 5 = 30$

Como hay tres posiciones para el azul: $3 \cdot V_{6,2} = 3 \cdot 30 = 90$ murales

EJERCICIO 6 : Ocho ciclistas van por el carril bici en fila. ¿De cuántas formas pueden ir ordenados?

Solución: El orden en la fila influye $\rightarrow P_8 = 8! = 40\,320 \Rightarrow$ Se pueden colocar de 40 320 formas distintas.

EJERCICIO 7 : A una familia de 6 personas les ha tocado un viaje para dos personas. ¿De cuántas formas se pueden repartir el viaje?

Solución: El orden en la selección no influye $\rightarrow C_{6,2} = \frac{V_{6,2}}{P_2} = \frac{6 \cdot 5}{2} = \frac{30}{2} = 15$

El viaje se puede repartir de 15 formas.

EJERCICIO 8 : En un concurso de radio participan 7 personas, de las cuales, 2 pueden conseguir los premios, que son: una enciclopedia y un radio. Sabiendo que una persona no puede conseguir los dos premios, ¿cuántas posibles distribuciones hay?

Solución: Influye el orden, los premios son distintos $\rightarrow V_{7,2} = 7 \cdot 6 = 42$
Hay 42 posibles formas de distribuir los premios.

EJERCICIO 9 : Para hacer una transferencia bancaria, Marta tiene que teclear una clave de acceso que consta de 8 cifras con los dígitos 0 y 1. ¿Cuántas claves distintas puede formar?

Solución: Para formar un código de ocho cifras con los dígitos 0 y 1, estos se han de repetir; además, el orden influye: $VR_{2,8} = 2^8 = 256 \Rightarrow$ Marta puede formar 256 claves distintas.

EJERCICIO 10 : Para desayunar, Mario elige 4 pastas distintas de las 12 clases que tiene. ¿Cuántas posibles elecciones hay?

Solución: No influye el orden y las pastas no se pueden repetir: $C_{12,4} = \frac{V_{12,4}}{P_4} = \frac{12 \cdot 11 \cdot 10 \cdot 9}{4 \cdot 3 \cdot 2 \cdot 1} = 495$

Puede desayunar las pastas de 495 formas distintas.

EJERCICIO 11 : Con las cifras impares, ¿cuántos números de tres cifras se pueden formar pudiéndose repetir las cifras?

Solución: Las cifras impares son 1, 3, 5, 7 y 9, y queremos agruparlas de tres en tres.
Como el orden influye y las cifras se pueden repetir $\rightarrow VR_{5,3} = 5^3 = 125$ Por tanto, hay 125 posibilidades.

EJERCICIO 12 : Cierta equipo de baloncesto cuenta con 11 jugadores, pero solo se necesitan 5 para jugar un partido. ¿Cuántas alineaciones distintas se podrán formar?

Solución: El orden no influye $\rightarrow C_{11,5} = \frac{V_{11,5}}{P_5} = \frac{11 \cdot 10 \cdot 9 \cdot 8 \cdot 7}{5 \cdot 4 \cdot 3 \cdot 2 \cdot 1} = 462 \Rightarrow$

Se podrán formar 462 alineaciones distintas.

EJERCICIO 13 : Con todas las letras de la palabra TIJERA, ¿cuántas palabras, con o sin sentido, se pueden formar sin repetir las letras?

Solución: El orden influye y las letras no se pueden repetir $\rightarrow P_6 = 6! = 6 \cdot 5 \cdot 4 \cdot 3 \cdot 2 \cdot 1 = 720$
Por tanto, se pueden formar 720 palabras.

EJERCICIO 14 : En un campeonato de motos hay 15 participantes y tres premios a repartir. ¿De cuántas formas se pueden repartir?

Solución: Influye el orden en que lleguen las motos a la meta y, lógicamente, un mismo participante no puede conseguir más de un premio. Así: $V_{15,3} = 15 \cdot 14 \cdot 13 = 2\,730$
Así, hay 2 730 maneras de repartir los premios.

EJERCICIO 15 : Belén necesita seleccionar 4 personas, entre los 20 candidatos que tiene, para formar su equipo de trabajo. ¿De cuántas maneras puede hacer la selección?

Solución: El orden en que se haga la selección no influye: $C_{20,4} = \frac{V_{20,4}}{P_4} = \frac{20 \cdot 19 \cdot 18 \cdot 17}{4 \cdot 3 \cdot 2 \cdot 1} = 4845$

Tiene 4 845 formas distintas de hacer la selección.

EJERCICIO 16 : ¿Cuántos números de cuatro cifras distintas podemos formar con los dígitos 2, 4, 6, 8 y 9?

Solución: Como influye el orden, y las cifras del número han de ser distintas $\rightarrow V_{5,4} = 5 \cdot 4 \cdot 3 \cdot 2 = 120$
Por tanto, hay 120 números de cuatro cifras distintas.

EJERCICIO 17 : Con las letras de la palabra JUNIO, ¿cuántas palabras, con o sin significado, podemos formar con 4 letras, pudiendo estas repetirse?

Solución: Como influye el orden, y las letras se pueden repetir $\rightarrow VR_{5,4} = 5^4 = 625$
Por tanto, se pueden formar 625 palabras.

EJERCICIO 18 : En un torneo de balonmano hay 8 equipos participantes y solo 3 trofeos, ¿de cuántas maneras distintas se pueden repartir los premios 1º, 2º y 3º?

Solución: Es de suponer que un mismo equipo no va a recibir dos trofeos; además, el orden influye \rightarrow
 $\rightarrow V_{8,3} = 8 \cdot 7 \cdot 6 = 336$ Por tanto, se pueden repartir de 336 formas distintas.

EJERCICIO 19 : Tenemos que formar un código de 6 cifras con los dígitos 0 y 1. ¿Cuántas posibilidades hay?

Solución: Como influye el orden, los dígitos han de repetirse $\rightarrow VR_{2,6} = 2^6 = 64$
Por tanto, hay 64 posibilidades distintas.

EJERCICIO 20 : Sabiendo que los puestos de delegado y de subdelegado no pueden ser cubiertos por la misma persona, calcula cuántas posibilidades hay para cubrir ambos cargos en una clase de 22 alumnos.

Solución: Como influye el orden, y una misma persona no puede ocupar ambos puestos $\rightarrow \rightarrow V_{22,2} = 22 \cdot 21 = 462$ Por tanto, hay 462 posibilidades distintas.

EJERCICIO 21 : Con las letras de la palabra CUADERNO, ¿cuántas palabras, con o sin sentido, se pueden formar?

Solución: $P_8 = 8! = 40\,320 \Rightarrow$ Se pueden formar 40 320 palabras.

EJERCICIO 22 : En una carrera organizada en un centro escolar participan los 6 finalistas de 4º ESO. ¿De cuántas formas distintas pueden llegar a la meta?

Solución: $P_6 = 6! = 720 \Rightarrow$ Pueden llegar de 720 formas distintas.

EJERCICIO 23 : Con los dígitos impares, ¿cuántos números de cinco cifras distintas se pueden formar?

Solución: Como los dígitos impares son 1, 3, 5, 7 y 9, y con ellos se quieren formar números de cinco cifras distintas $\rightarrow P_5 = 5! = 120 \Rightarrow$ Por tanto, se pueden formar 120 números de cinco cifras distintas.

EJERCICIO 24 : ¿De cuántas formas se pueden repartir 4 bocadillos distintos entre 4 amigos, si cada uno debe recibir solo uno?

Solución: $P_4 = 4! = 24$ Se pueden repartir los bocadillos de 24 formas.

EJERCICIO 25 : Ana, Pilar y Susana tienen que elegir una optativa entre 3 posibilidades para el próximo curso. Si entre ellas no quieren coincidir en la misma optativa, ¿de cuántas formas se podrían llegar a repartir las optativas?

Solución: $P_3 = 3! = 6 \Rightarrow$ Tienen 6 posibilidades para repartirse las tres optativas.

EJERCICIO 26 : Marcos tiene 8 sabores distintos de helado para preparar copas de 3 sabores. ¿Cuántas copas distintas puede preparar?

Solución: $C_{8,3} = \frac{V_{8,3}}{P_3} = \frac{8 \cdot 7 \cdot 6}{3 \cdot 2 \cdot 1} = 56 \Rightarrow$ Podrá preparar 56 copas diferentes.

EJERCICIO 27 : En una empresa se quieren contratar 5 agentes de seguridad. Si al proceso de selección se presentan 10 personas, ¿de cuántas formas distintas se pueden ocupar las cinco plazas?

Solución: $C_{10,5} = \frac{V_{10,5}}{P_5} = \frac{10 \cdot 9 \cdot 8 \cdot 7 \cdot 6}{5 \cdot 4 \cdot 3 \cdot 2 \cdot 1} = 252 \Rightarrow$ Se pueden ocupar las plazas de 252 formas diferentes.

EJERCICIO 28 : Un club de tenis dispone de 15 jugadores profesionales de los cuales debe seleccionar 8 para jugar un torneo. ¿Cuántos grupos se pueden formar?

Solución: $C_{15,8} = \frac{V_{15,8}}{P_8} = \frac{15 \cdot 14 \cdot 13 \cdot 12 \cdot 11 \cdot 10 \cdot 9 \cdot 8}{8 \cdot 7 \cdot 6 \cdot 5 \cdot 4 \cdot 3 \cdot 2 \cdot 1} = 6435 \Rightarrow$ Se pueden formar 6 435 grupos distintos.

EJERCICIO 29 : En un centro de trabajo se tienen que elegir a cuatro de sus 18 empleados para representar a la empresa en una reunión del sector. ¿Cuántas elecciones diferentes pueden darse?

Solución: $C_{18,4} = \frac{V_{18,4}}{P_4} = \frac{18 \cdot 17 \cdot 16 \cdot 15}{4 \cdot 3 \cdot 2 \cdot 1} = 3060 \Rightarrow$ Se pueden elegir a los cuatro trabajadores de 3 060 formas distintas.

EJERCICIO 30 : De una lista de 12 discos, Rosa tiene que seleccionar 5 diferentes para regalar. ¿Cuántas selecciones distintas puede hacer?

Solución: $C_{12,5} = \frac{V_{12,5}}{P_5} = \frac{12 \cdot 11 \cdot 10 \cdot 9 \cdot 8}{5 \cdot 4 \cdot 3 \cdot 2 \cdot 1} = 792 \Rightarrow$ Puede elegir los discos de 792 formas distintas.

EJERCICIO 31 : Con 0, 1, 2, 3 y 4, ¿cuántos números de cinco cifras se pueden formar, sin repetir ningún dígito?

Solución: Como influye el orden, y los dígitos no se pueden repetir $\rightarrow P_5 = 5! = 5 \cdot 4 \cdot 3 \cdot 2 \cdot 1 = 120$
 Pero la quinta parte de estos números empezarán por 0, y por tanto serán números de cuatro cifras, no de cinco. Luego: $\frac{1}{5} \cdot 120 = 24 \rightarrow 120 - 24 = 96$

Hay 96 números de cinco cifras que se pueden formar con los dígitos 0, 1, 2, 3 y 4.

EJERCICIO 32 : ¿Cuántas ordenaciones pueden hacerse con las letras de la palabra PINCEL de modo que comiencen y terminen por consonante?

Solución :Influye el orden y las letras son distintas.

- Formas de colocar las consonantes al comienzo y al final de la palabra:

consonante _ _ _ _ consonante $V_{4,2} = 4 \cdot 3 = 12$ formas

- Formas de colocar las cuatro letras centrales: $P_4 = 4! = 24$ formas

Así, como por cada palabra que empieza y termina en consonante, hay 24 formas de colocar las letras centrales, en total habrá $12 \cdot 24 = 288$ ordenaciones.

EJERCICIO 33 : Para formar la tripulación de un avión se eligen 3 comandantes y 4 azafatas entre un grupo de 11 personas, 5 de las cuales son comandantes y el resto, azafatas. ¿Cuántas tripulaciones distintas se pueden formar?

Solución:

- Formas de elegir a los comandantes: $C_{5,3} = \frac{V_{5,3}}{P_3} = \frac{5 \cdot 4 \cdot 3}{3 \cdot 2} = 10$ elecciones distintas
- Formas de elegir a las azafatas: $C_{6,4} = \frac{V_{6,4}}{P_4} = \frac{6 \cdot 5 \cdot 4 \cdot 3}{4 \cdot 3 \cdot 2 \cdot 1} = 15$ elecciones distintas

Por cada elección de comandantes, hay 15 elecciones posibles de azafatas. En total habrá $10 \cdot 15 = 150$ tripulaciones distintas.

EJERCICIO 34 : El sistema actual de matrículas combina 4 cifras con 3 letras, que se eligen entre 10 cifras y 26 letras. ¿Cuántas matrículas distintas se pueden hacer?

Solución: Tanto a la hora de agrupar las 4 cifras como las 3 letras, se ha de tener en cuenta que el orden influye y que se pueden repetir. Así:

- Agrupaciones de las 4 cifras $\rightarrow VR_{10,4} = 10^4 = 10\ 000$
 - Agrupaciones de las 3 letras $\rightarrow VR_{26,3} = 26^3 = 17\ 576$
- En total habrá: $VR_{10,4} \cdot VR_{26,3} = 175\ 760\ 000$ matrículas distintas

EJERCICIO 35 : ¿De cuántas formas pueden sentarse 4 hombres y 4 mujeres en una fila de un cine si quieren estar alternados?

Solución: Tenemos las siguientes posibilidades: $H_1 M_1 H_2 M_2 H_3 M_3 H_4 M_4$ $M_2 H_3 M_1 H_2 M_4 H_1 M_3 H_4$
 En cada uno de los dos casos anteriores ocurre:

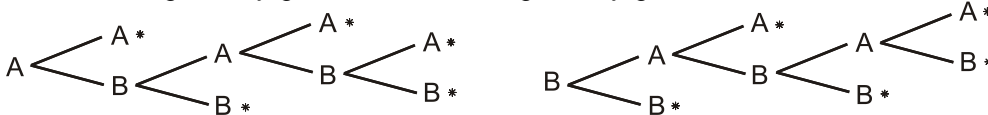
- Formas de colocar a los hombres: $P_4 = 4! = 4 \cdot 3 \cdot 2 \cdot 1 = 24$ formas distintas
- Formas de colocar a las mujeres: $P_4 = 24$ formas distintas

En total, existirán $2 \cdot 24 \cdot 24 = 1\ 152$ maneras distintas de sentarse.

EJERCICIO 36 : Dos amigos juegan al fútbolín y acuerdan que será vencedor el que gane dos partidas seguidas o tres alternativas (no hay empate). ¿De cuántas formas puede desarrollarse el juego?

Solución: A: gana el jugador A

B: gana el jugador B

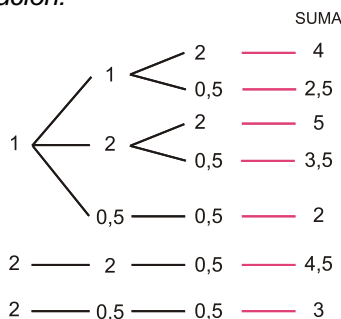


Son 10 las formas en que puede desarrollarse el juego:

- | | |
|-----------|-----------|
| A A | B A A |
| A B A A | B A B A A |
| A B A B A | B A B A B |
| A B A B B | B A B B |
| A B B | B B |

EJERCICIO 37 : Tengo dos monedas de 1 €, dos de 2 € y dos de 50 cent. Tomando tres de las seis monedas, ¿cuántas sumas distintas puedo hacer?

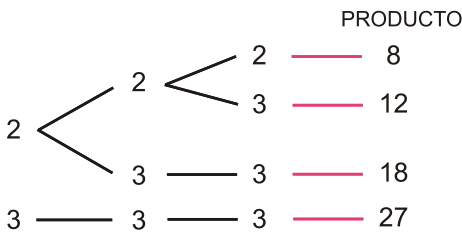
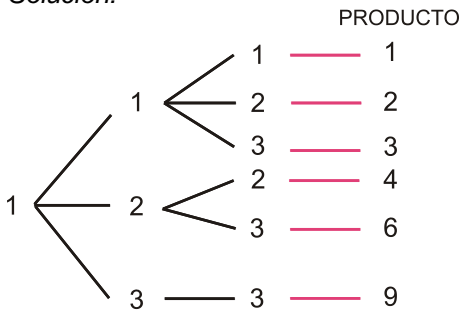
Solución:



Son 7 las sumas que podemos hacer:
 $(1 - 1 - 2)$ $(1 - 1 - 0,5)$ $(1 - 2 - 2)$ $(1 - 2 - 0,5)$
 $(1 - 0,5 - 0,5)$ $(2 - 2 - 0,5)$ $(2 - 0,5 - 0,5)$

EJERCICIO 38 : ¿Cuántos productos de tres cifras iguales o distintas podemos hacer con los números 1, 2 y 3?

Solución:

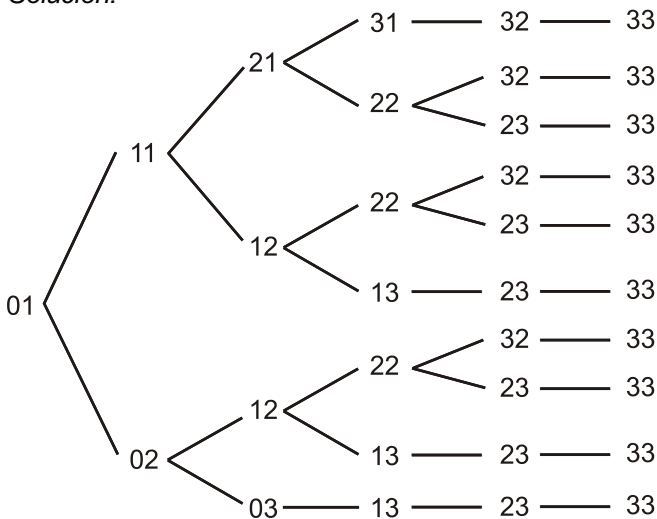


Son 10 productos diferentes:

(1-1-1) (1-1-2) (1-1-3) (1-2-2) (1-2-3) (1-3-3) (2-2-2) (2-2-3) (2-3-3) (3-3-3)

EJERCICIO 39 : En el descanso de un partido de fútbol el marcador señalaba 0 – 1. ¿De cuántas formas pudo ir variando el marcador hasta llegar al resultado final de empate a 3 goles?

Solución:

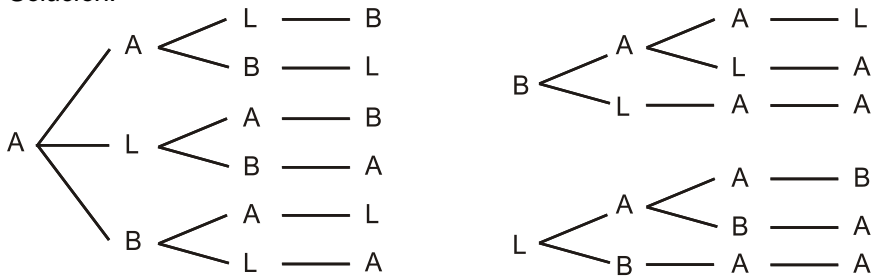


Son 10 formas posibles:

(01 – 11 – 21 – 31 – 32 – 33) (01 – 11 – 21 – 22 – 32 – 33) (01 – 11 – 21 – 22 – 23 – 33)
 (01 – 11 – 12 – 22 – 32 – 33) (01 – 11 – 12 – 22 – 23 – 33) (01 – 11 – 12 – 13 – 23 – 33)
 (01 – 02 – 12 – 22 – 32 – 33) (01 – 02 – 12 – 22 – 23 – 33) (01 – 02 – 12 – 13 – 23 – 33)
 (01 – 02 – 03 – 13 – 23 – 33)

EJERCICIO 40 : Con las letras de la palabra ALBA, ¿cuántas palabras, con o sin sentido, se pueden hacer?

Solución:



Son 12 palabras:

AALB	BAAL
AABL	BALA
ALAB	BLAA
ALBA	LAAB
ABAL	LABA
ABLA	LBAA

EJERCICIO 41 : Pablo tiene 5 pantalones y 15 camisas distintas, ¿de cuántas formas diferentes se puede vestir?

Solución: Por cada pantalón podemos usar 15 camisas; como hay 5 pantalones, en total hay $15 \cdot 5 = 75$ formas de combinar pantalón y camisa.

EJERCICIO 42 : En cierto instituto se ofrecen 2 áreas optativas para 1º ESO, 3 para 2º ESO, 4 para 3º ESO y 5 para 4º ESO. ¿Entre cuántos itinerarios distintos puede elegir un alumno?

Solución:

Elegida la optativa de 1º ESO, hay 3 posibilidades para la de 2º ESO $\rightarrow 2 \cdot 3 = 6$

Elegidas las optativas de 1º ESO y de 2º ESO, hay 4 opciones para elegir la de 3º ESO $\rightarrow 6 \cdot 4 = 24$

Elegidas las optativas de 1º ESO, de 2º ESO y de 3º ESO, hay 5 posibilidades para la de 4º ESO: $24 \cdot 5 = 120$

Por tanto, en total habrá 120 ($2 \cdot 3 \cdot 4 \cdot 5 = 120$) itinerarios distintos.

EJERCICIO 43 : Si lanzamos 3 dados y una moneda, ¿cuántos resultados posibles podemos obtener?

Solución: Al lanzar un dado tenemos 6 posibilidades; al lanzar dos, obtenemos $6 \cdot 6 = 36$ posibilidades; y al lanzar tres, habrá $36 \cdot 6 = 216$ opciones.

Como los posibles resultados del lanzamiento de una moneda son 2, en total habrá $2 \cdot 216 = 432$ resultados.

EJERCICIO 44 : Un restaurante dispone de 10 primeros platos, 8 segundos y 5 postres. ¿Cuántos menús diferentes se pueden confeccionar?

Solución: Por cada primer plato, puedo elegir 8 segundos; como hay 10 primeros, tendremos $10 \cdot 8 = 80$ posibilidades para elegir el primer y segundo platos.

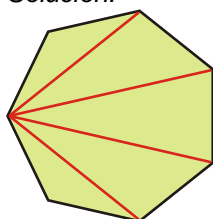
Elegidos los dos primeros platos, se pueden escoger 5 postres distintos; luego en total habrá $80 \cdot 5 = 400$ menús distintos.

EJERCICIO 45 : Queremos crear un código que conste, en primer lugar, de una vocal, y a continuación de dos cifras distintas elegidas entre el 1 y el 9 (ambos incluidos). ¿Cuántos elementos distintos podemos conseguir con este código?

Solución: Para cada vocal, hay 9 posibilidades de elegir la primera cifra y 8 posibilidades para la segunda cifra. Como hay 5 vocales, en total tendremos $5 \cdot 8 \cdot 9 = 360$ elementos.

¿Cuántas diagonales tiene un heptágono?

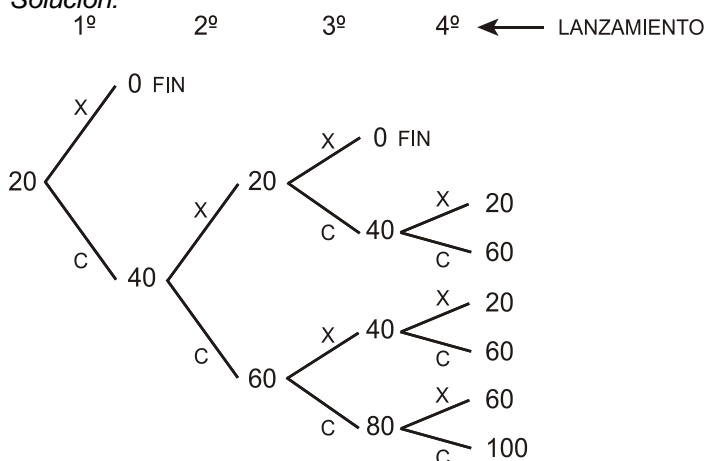
Solución:



De cada vértice salen 4 diagonales, pero cada diagonal es común a dos vértices. Luego un heptágono (que tiene 7 vértices) tendrá: $\frac{7 \cdot 4}{2} = 14$ diagonales

EJERCICIO 47 : Juan tiene 20 € y decide participar en un juego que consiste en lanzar una moneda 4 veces. En cada tirada debe apostar 20 €, que pierde si sale cruz. Si sale cara, gana 20 € más. Escribe todos los resultados que pueden darse sabiendo que si se queda sin dinero concluye el juego.

Solución:



Por tanto, hay 8 posibles resultados:

X CXCX CCXX CCCX CXX CXCC CCXC CCCC

EJERCICIO 48 : Los 25 municipios de una ciudad están unidos a los demás por distintas líneas de tren. ¿Cuántas líneas habrá en total?

Solución: De cada municipio salen 24 líneas; como hay 25 municipios, en principio habría $24 \cdot 25 = 600$ líneas, pero tenemos que considerar que las hemos contado dos veces (la línea que une el municipio A con el B es la misma que la que une B con A).

Así, el número total de líneas será: $\frac{600}{2} = 300$ líneas

EJERCICIO 49 : A una fiesta acuden 6 parejas. Cada persona saluda con un abrazo al resto, menos a su compañero/a. ¿Cuántos abrazos se han dado en total en la fiesta?

Solución: Cada persona saluda a todas las demás excepto a su pareja, esto es, da 10 abrazos. Como hay 12 personas (6 parejas = 12 personas), habrá $12 \cdot 10 = 120$ abrazos; pero tenemos que pensar que así los hemos contado dos veces.

Por tanto, el número total de abrazos será: $\frac{120}{2} = 60$ abrazos

EJERCICIO 50 : Dadas las letras A, B, C, E, indica cuántas ordenaciones se pueden hacer sabiendo que nunca pueden ir juntas ni dos vocales ni dos consonantes.

Solución: Las vocales se pueden organizar de 4 formas: A _ E _ _ A _ E E _ A _ _ E _ A

En cada caso hay 2 posibilidades de poner las consonantes.

Por tanto, en total habrá $2 \cdot 4 = 8$ ordenaciones.